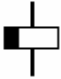

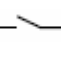

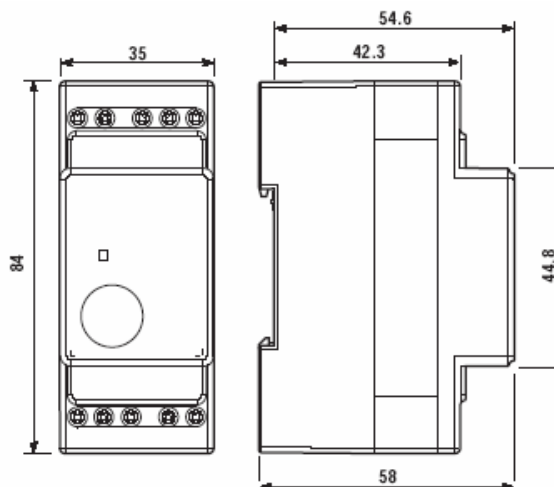


INSTRUCȚIUNILE DE UTILIZARE ALE RELEELOR DE NIVEL SERIA 72

RELEELE DE NIVEL 72.01 ȘI 72.11

DATE TEHNICE		
	24 V C.C. 24 V C.A. (50/60 Hz) 110...125 V C.A. (50/60 Hz) 230...240 V C.A. (50/60 Hz)	$U_{min} = 0,8 U_N$ $U_{max} = 1,1 U_N$
	(-20...+60)°C	
	 16 A 250 V 0,55 kW (230 V)	
Gradul de protecție IP 20		
Sensibilitatea	72.01	72.11
	(5...150) kΩ	150 kΩ
Timpul de întârziere	(0,5 - 7) s	1 s

DIMENSIUNILE



FUNCȚIILE

72.01

- FS:** Funcția de umplere – timpul de întârziere 0,5s
- FL:** Funcția de umplere – timpul de întârziere 7s
- ES:** Funcția de golire – timpul de întârziere 0,5s
- EL:** Funcția de golire – timpul de întârziere 7s

72.11

- F:** Funcția de umplere – timpul de întârziere 1s
(Z1 - Z2 neconectate)
- E:** Funcția de golire – timpul de întârziere 1s
(Z1 - Z2 conectate)

CONDIȚII DE FUNCȚIONARE:

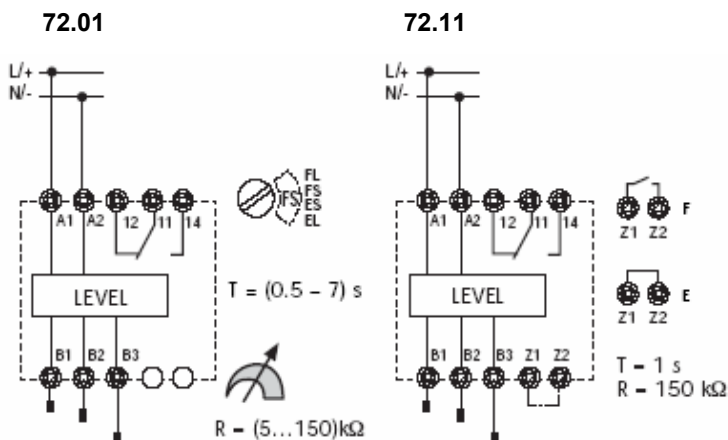
Este necesară utilizarea sondelor (Finder recomandă tipurile: 072.01.06, 072.01.15, 072.51, 072.53)

VEDERE DIN FAȚĂ

- A** = Selector rotativ pentru funcții
- B** = LED roșu:
 - lumină intermitentă lentă: alimentare ON, releu OFF
 - lumină intermitentă rapidă: alimentare ON, temporizare în curs, releu OFF
 - lumină permanentă: alimentare ON, releu ON
- C** = Sensibilitate ajustabilă în concordanță cu tipul lichidului.

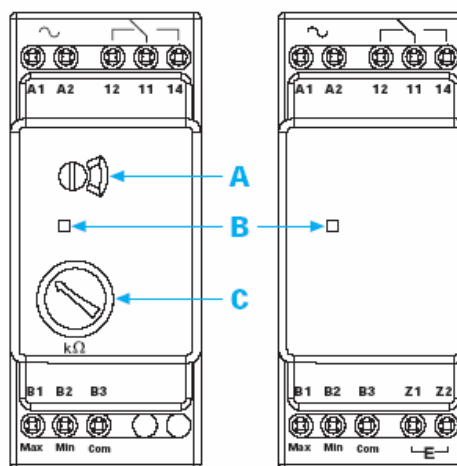
ATENȚIE: nu există izolație electrică între electrozi și tensiunea de alimentare pentru variantele constructive cu alimentarea de la 24V C.C. (72.x1.9.024.0000). De aceea, pentru aplicațiile SELV (safety extra low voltage) este necesară utilizarea unei surse de alimentare tip SELV (fără pământare). În cazul surselor de alimentare tip PELV (protected extra low voltage – cu pământare) aveți grijă să protejați releul de nivel împotriva curenților de circulație distructivi asigurându-vă că nici un electrod (sondă) nu este legat la pământare. Totuși pentru varianta constructivă cu alimentare de la 24V C.A. (72.x1.8.024.0000) nu sunt probleme deoarece separarea galvanică internă prin transformator asigură o izolare fermă între contacte și alimentare.

SCHEMA DE CONEXIUNE



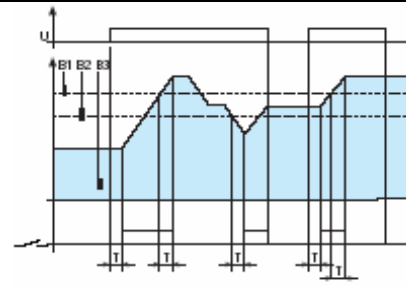
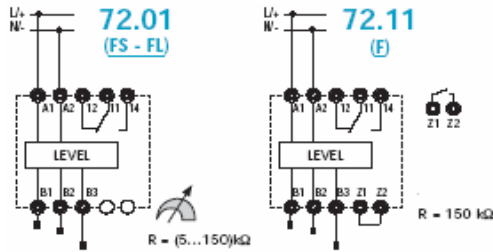
72.01

72.11

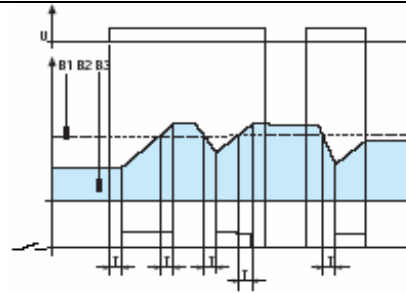
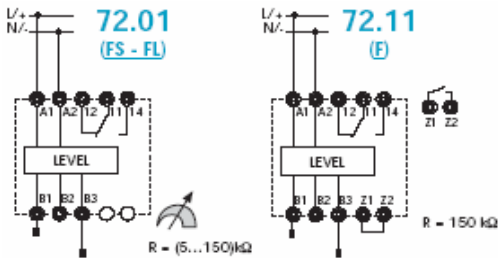


UMPLERE

Exemplu cu 3 sonde

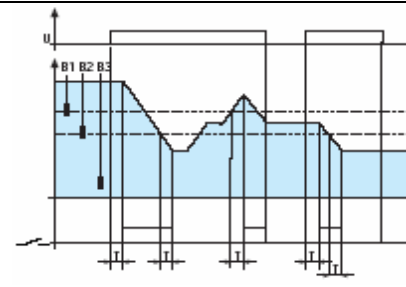
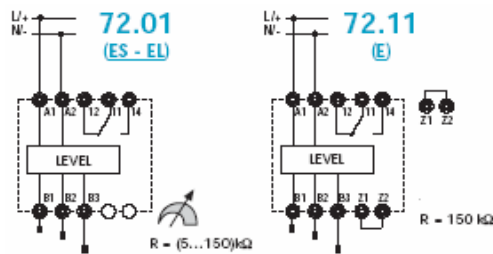


Exemplu cu 2 sonde

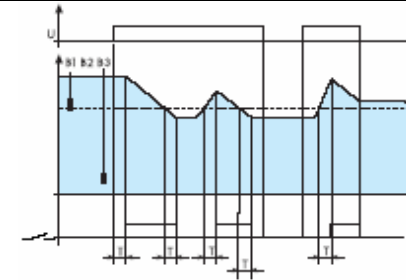
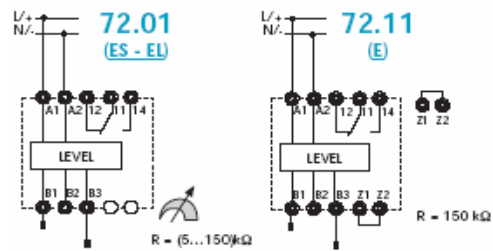


GOLIRE

Exemplu cu 3 sonde



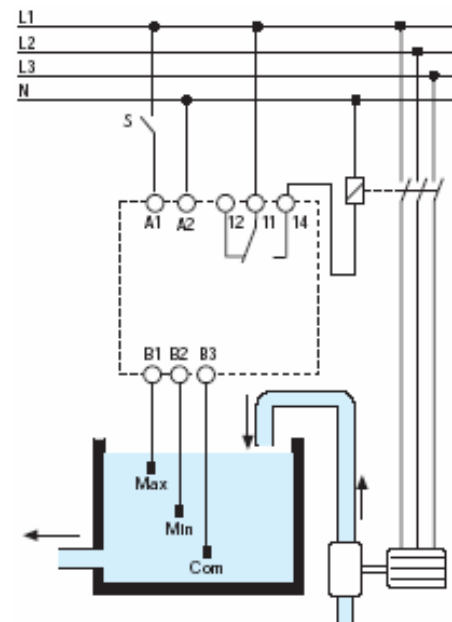
Exemplu cu 2 sonde



APLICAȚII

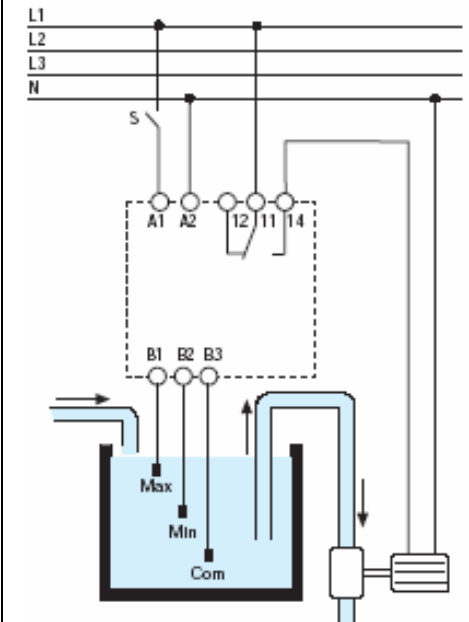
Funcția de UMLERE

Exemplu cu 3 sonde și contactor comandat prin releul de nivel.



Funcția de GOLIRE

Exemplu cu 3 sonde și conectarea directă a motorului pompei la releul de nivel.



Seria 72 a releelor de nivel funcționează cu măsurarea rezistenței electrice a lichidului între electrodul comun (B3) și electrozii corespunzători nivelelor de Minim respective Maxim (B2 și B1). Dacă rezervorul este metalic, atunci acesta poate substitui electrodul B3. Asigurați-vă că lichidul face parte din categoria recomandată – vezi mai jos.

LICHIDE RECOMANDATE: apă potabilă, apă de izvor, apă de ploaie, apă de mare, lichide cu concentrație scăzută de alcool, vin, lapte, bere, cafea, apă menajeră, lichide de fertilizare.

LICHIDE NERECOMANDATE: apă demineralizată, combustibili, ulei, lichide cu concentrație mare de alcool, gaze lichefiate, parafine, etilen glicol, vopsea.